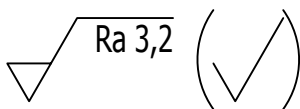
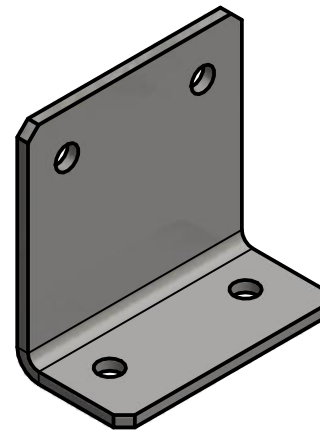
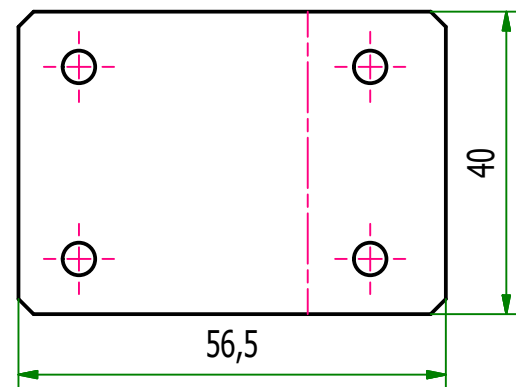


## ROZVIN



3. ODJEHLENO.
2. OHNUTO.
1. ISO 2768 - mK.

INDEX	ZMĚNA	DATUM	PODPIS



**AUSTIN POWDER**  
INTERNATIONAL

ZN. MAT. Nerezová ocel		TO	HMOTNOST	ISO E	MĚŘÍTKO 1 : 1	FORMÁT A4
ROZM. POLOT. P2/45x60			36 g			
POM. ZAR.			POZN.	Č. KUSOVNÍKU		
VYPR. Viktorinová	NORM. REF.		NAHRAZUJE:	Č. V.		
PŘEZK.						
SCHVÁLIL		10.3.2017	SKUPINOVÝ POSTUP č. 30			
NÁZEV: INH 42278, INH 42279 PODSESTAVY TLAČÍTEK			INH 42285			
<b>DRŽÁK TLAČÍTKA</b>			Listů: 1	List: 1		